



Редакция: 06.17
Действительно до: 12.17

Адрес поставки:
 ФИО:
 Улица:
 Город: Почтовый индекс:
 Эл. почта:
 Тел.: Факс:



Счет к оплате:
 ФИО:
 Улица:
 Город: Почтовый индекс:
 Эл. почта:
 Тел.: Факс:

Дата заказа:
 Заказ на покупку:
 Необходимое количество:

Промаркировано для:
 № заказа:

- Заказ Расчет По индивидуальному заказу

- = Стандарт = Платная опция
 ○ = Бесплатная опция

Арт. №: LY-EB103-47500001

Макс. вес пользователя: 100 кг
ВЕС ПОЛЬЗОВАТЕЛЯ кг

Обязательная информация для подтверждения правильности конфигурации

ATTITUDE - ВЫБОР МОДЕЛИ

ATT010801 **ATTITUDE Manual** **Базовая цена 3,242 Евро**
 30 передач для изменения скорости; двойной привод с интегральной планетарной втулкой на 3 скорости и внешней кассетой и механизмом переключения передач на 10 скоростей; триггерная манетка; задняя и передняя фары; спидометр; стыковочная система; дисковый тормоз; стояночный тормоз; рукоятка; v-образный шатун.

ATT010802 **ATTITUDE Hybrid** **Базовая цена 5,203 Евро**
 Кассета на 10 скоростей и механизм переключения передач; триггерная манетка; ионно-литиевая аккумуляторная батарея 17 Ач; двигатель, достигающий до 25 км/ч; передняя и задняя фары; стыковочная система; подставка с колесами, рукоятка; v-образный шатун, дисковый тормоз; парковочный тормоз; спидометр, интегрированный в дисплей управления.

ATT072101 ● Стандартный дисплей - одноцветный, предусмотрены органы управления электродвигателем и спидометром
 ATT072102 Дисплей подключений - цветной, предусмотрено подключение смартфона через Bluetooth **150 Евро**

FMG-MJ02-3187-02 **Опция В4Ме: Эксплуатация силового блока Neodrives при тетраплегии (1)**

ATT010803 **ATTITUDE Power** **Базовая цена 4,013 Евро**
 Скорость 6 км/ч (стандартная); руль; дисковый тормоз; ионно-литиевая аккумуляторная батарея 9 Ач передняя и задняя фары; стыковочная система; спидометр, интегрированный в дисплей управления; подставка с колесами; стояночный тормоз.

ATT072111 ● Положение ручного дросселя, правая сторона
 ATT072112 ○ Положение ручного дросселя, левая сторона

МОДЕЛЬ ИНВАЛИДНОЙ КОЛЯСКИ - которая будет использоваться в сочетании с ATTITUDE

Инвалидная коляска Sunrise	
<input type="radio"/> Easy Life T (только рама, фикс. спереди)	
<input type="radio"/> Easy Life RT (только рама, фикс. спереди)	
<input type="radio"/> Easy Life (только рама, фикс. спереди)	
<input type="radio"/> Easy Life R (только рама, фикс. спереди)	
<input type="radio"/> Easy 200	
<input type="radio"/> Easy Max (только рама, фикс. спереди)	
<input type="radio"/> Neon (только рама, фикс. спереди)	
<input type="radio"/> Xenon/Xenon ² (только рама, фикс. спереди)	
<input type="radio"/> Argon ²	
<input type="radio"/> Helium (2)	
<input type="checkbox"/> RGK Tiga (3)	250 Евро

Другие инвалидные коляски	
<input type="checkbox"/> Kuschall серия K; KSL (3)	505.-
<input type="checkbox"/> Kuschall Advance, Champion (3)	250.-
<input type="checkbox"/> Otto Bock Avantgarde CS/CLT (3/4)	350.-
<input type="checkbox"/> Otto Bock Motus CS (3/4)	350.-
<input type="checkbox"/> Meyra Avanti Pro (3)	350.-
<input type="checkbox"/> Meyra Hurricane (3)	350.-
<input type="checkbox"/> PRO ACTIV Traveler (3)	350.-
<input type="checkbox"/> PRO ACTIV Speedy (3)	350.-
<input type="checkbox"/> Progee Joker (3)	250.-
<input type="checkbox"/> TiLite TR, TRA	250.-
<input type="checkbox"/> TiLite Aero T, Z, ZR, ZRA	250.-
<input type="checkbox"/> Panthera S2, S3, U2, U3, (1)	350.-
<input type="checkbox"/> Panthera U2 Light, U3 Light (1)	350.-

ИНФОРМАЦИЯ КАСАТЕЛЬНО ПРОЦЕССА ОФОРМЛЕНИЯ ЗАКАЗА

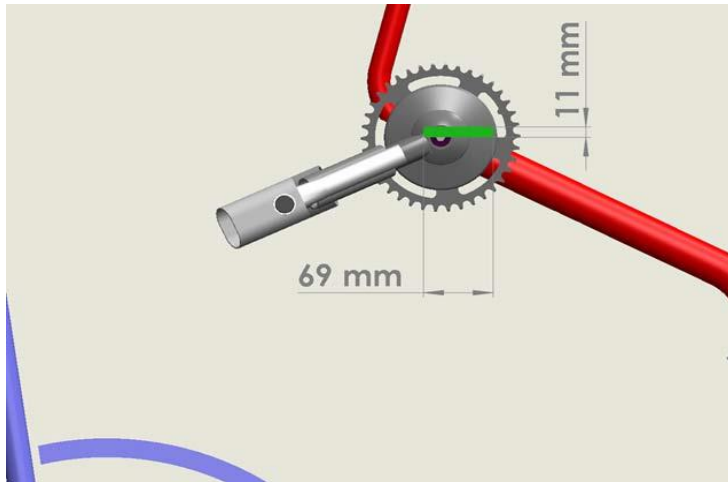
ATT090213 Только ATTITUDE - без заказа на сопутствующую инвалидную коляску
 ATT090214 ATTITUDE с заказом на инвалидную коляску - на отдельном бланке заказа на инвалидную коляску
 FMG-MA03-3201-01 - **Опция В4Ме: Адаптационная связь от -2 до + 6 см (1)**

- (1) По инд. заказу - различные сроки исп. заказа и структуры скидок / Чтобы получить цену на данную опцию, отправьте запрос на ценовое предл. через В4Ме
 (2) Helium с осью handbike одобряется только вместе с комплектом для усиления рамы для вспомогательных байков
 (3) Обратите внимание: V-образные рамы пригодны под углом только до 5°; при возн. каких-либо доп. затр., проконсультируйтесь у своего уполн. дилера
 (4) Возможно только для рам без вставки

Для получения дополнительной информации
www.ortho-titan.com
 © Titan Deutschland GmbH

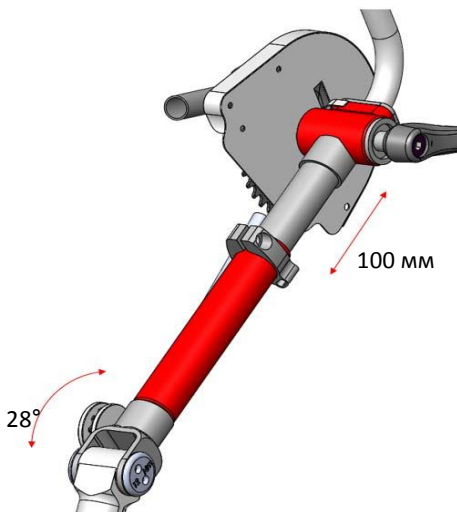
РЕГУЛИРОВКА И НАСТРОЙКА ATTITUDE MANUAL И HYBRID

ATTITUDE Manual / Hybrid со стандартной вилкой: диапазон положений шатуна (регулировка посредством проставок в верхнем стыковочном хомуте)



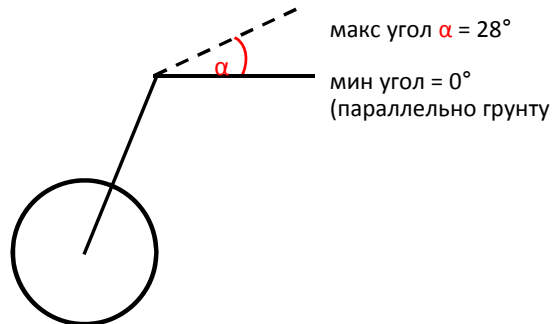
Вилка ATTITUDE MANUAL И HYBRID: Возможность регулировки угла и глубины

ATTITUDE Manual / Hybrid - диапазон положений шатуна с опцией АТТ080035 «Возможность регулировки вилки, угла и глубины положения шатуна»



Возможность регулировки глубины: 100 мм (+/- 50 мм по сравнению со стандартной вилкой) регулируется непрерывно

Регулировка угла: от 0° (параллельно грунту) до 28° регулируется непрерывно



В4МЕ-ОПЦИИ

FMG-MJ02-3187-02 - эксплуатация при тетрапедии для ATTITUDE Hybrid



FMG-MA03-3201-01 Адаптационная связь от - 2 до + 6 см



Для перемещения положения педали на 2 см ближе или вплоть до 6 см дальше

ШИРИНА РАМЫ ИНВАЛИДНОЙ КОЛЯСКИ СПЕРЕДИ – измер. от внешн. передн. трубки рамы с одной стор. до внешн. передн. трубки рамы с другой.

26 см	28 см	30 см	32 см	34 см	36 см	38 см
○	○	○	○	○	○	○
40 см	42 см	44 см	46 см			
○	○	○	○			



	Руководство	Гибридная	Мощность	
--	-------------	-----------	----------	--

ВИЛКА

ATT080034	● Вилка, Стандарт	x	x	x	
ATT080035	□ Вилка, возможность регулировки угла и глубины положения шатуна	x	x	-	390 Евро

ШИНЫ

ATT070104	○ Шины, пневм., защита от прокола, протектор, Schwalbe Marathon Plus Evolution	x	x	-	
ATT070110	○ Шина, пневматическая, протектор, Mountainbike	x	x	x	
ATT070111	○ Шина, пневматическая, протектор, Big Apple	-	-	x	

ПЕРЕДАЧА И МАНЕТКИ

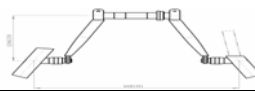
Двойной привод (3 x 10 скоростей) для Manual

ATT070046	● Передача, двойной привод, spl. планет. втулка на 3 ск., кассета / мех-м перекл. передач на 10 скоростей	-	-		
ATT070045	● Манетка, триггер	x	-	-	
ATT070042	□ Манетка, ручка переключения, 10 скоростей (1)	x	-	-	147 Евро
ATT070043	○ Планетарная втулка, 8 скоростей, барабанный тормоз	x	-	-	

Кассета с механизмом переключения передач на 10 скоростей для Hybrid

ATT070045	● Манетка, триггер	-	x	-	
ATT070042	□ Манетка, ручка переключения, 10 скоростей	-	x	-	147 Евро
ATT070048	● Правое крепление манетки	-	x	-	
ATT070047	○ Левое крепление манетки	-	x	-	
ATT070044	□ Манетка, универсальная, 1 рычаг (основа для добавления рычагов)	-	x	-	294 Евро
FMG-MJ02-3187-01	Опция В4Ме: Эксплуатация универсальной манетки при тетраплегии (2)	-	x	-	

ШАТУН И РУКОЯТКА - специальные длина, ширина и формы через В4Ме

ATT080022	● V-образный шатун, стандартный Длина: 17 см Ширина: 47 см		x	x	-	
ATT080023	○ Рукоятка, вертикальная, угол 10°, круглого сечения, диаметр 30 мм		x	x	-	
ATT080027	□ Quad, опора для кистей рук		x	x	-	142 Евро
ATT080028	□ Quad, опора для рук		x	x	-	152 Евро
ATT080024	○ Рукоятка, вертикальная, угол 10°, круглого сечения, диаметр 40 мм		x	x	-	
ATT080025	□ Рукоятка, вертикальная, угол 25°, овального сечения, диаметр 37 x 21 мм		x	x	-	105 Евро
ATT080026	□ Рукоятка, вертикальная, угол 25°, овального сечения, диаметр 47 x 32 мм		x	x	-	105 Евро

РУЛЬ И НОЖКА - только ATTITUDE Power: эргономичный руль и регулируемая по высоте ножка, стандартная

ATT080050	○ Ножка стандартная; регулируемая по высоте	-	-	x	
ATT080051	□ Ножка со множеством регулировок; регулируемая по высоте и глубине	-	-	x	45 Евро

ДИСКОВЫЙ ТОРМОЗ - диск диаметром 180 мм, стояночный тормоз: Ободной тормоз (Power: 2й калипер на диске)

ATT060050	● Тормоз, ручной привод (без планетарной втулки, 8 скоростей, барабанный тормоз)	x	x	x	
ATT060053	□ Функциональный тормозной рычаг (обладает повышенной регулируемостью и модуляцией тормоза)	x	x	x	15 Евро
ATT060102	● Тормозной рычаг, монтированный на правой рукоятке	x	x	x	
ATT060101	○ Тормозной рычаг, монтированный на левой рукоятке	x	x	x	
ATT060052	□ 2 ведущих тормоза плюс стояночный тормоз (3) (без планетарной втулки, 8 скоростей, барабанный тормоз)	x	x	-	126 Евро
ATT060051	□ Тормоз, привод задней педали (4) (без планетарной втулки, 8 скоростей, барабанный тормоз)	x	x	-	378 Евро

(1) только для механизма переключения передач на 10 скоростей, триггера для втулки на 3 скорости.

(2) По индивидуальному заказу - различные сроки исполнения заказа и структуры скидок; только в сочетании с ATT070044

(3) стояночный тормоз в виде тормоза, действующего на обод колеса, а не в виде дискового тормоза

(4) не с вилкой ATT080035, возможность регулировки угла и глубины положения шатуна

ВИЛКА



Вилка для Attitude Manual и Hybrid,
возможность регулировки угла и глубины
положения шатуна

ШИНЫ



Шина, пневматическая,
защита от прокола,
протектор, Schwalbe
Marathon Plus Evolution



Шина,
пневматическая,
протектор,
Mountainbike



Шина,
пневматическая,
протектор, Big
Apple



Ножка, со множеством
возможностей регулировки (только
ATTITUDE Power)

МАНЕТКА И РУКОЯТКА



Манетка, триггер



Манетка, ручка
переключения,
10 скоростей



Манетка, универсальная,
1 рычаг



FMG-MJ02-3187-01
Эксплуатация при тетраплегии



Рукоятка, вертикальная,
угол 10°, круглого
сечения, диаметр 30 мм



Quad, опора для кистей рук



Quad, опора для рук



Рукоятка, вертикальная,
угол 25°, овального сечения,

ДИСКОВЫЙ ТОРМОЗ



Функциональный тормозной рычаг

ATTITUDE		Руков-во	Гибридная	Мощность	Цена в Евро
<ul style="list-style-type: none"> ● = Стандарт ○ = Бесплатная опция □ = Платная опция 					
СКОРОСТЬ - Выбор только для ATTITUDE Power					
ATT000025	● Скорость, макс. 6 км/ч (1)	-	-	x	
ATT000027	○ Скорость, макс. 10 км/ч (1)	-	-	x	
ATT000028	○ Скорость, макс. 15 км/ч (1)	-	-	x	
ATT000026	○ Скорость, макс. 23 км/ч (1)	-	-	x	
АККУМУЛЯТОРНАЯ БАТАРЕЯ - всегда прилагается зарядное устройство					
ATT160020	● Аккумуляторная батарея, ионно-литиевая, 17 Ач	-	x	-	
ATT160021	● Аккумуляторная батарея, ионно-литиевая, 9 Ач	-	-	x	
ATT160022	□ Аккумуляторная батарея, ионно-литиевая, 13,4 Ач	-	-	x	263 Евро
ATT090088	□ Дополнительная аккумуляторная батарея, ионно-литиевая, 17 Ач	-	x	-	1,029 Евро
ATT090086	□ Дополнительная аккумуляторная батарея, ионно-литиевая, 9 Ач	-	-	x	557 Евро
ATT090087	□ Дополнительная аккумуляторная батарея, ионно-литиевая, 13,4 Ач	-	-	x	767 Евро
ATT090091	□ Дополнительное зарядное устройство, Hybrid	-	x	-	189 Евро
ATT090089	□ Дополнительное зарядное устройство, Power	-	-	x	84 Евро
ПРИНАДЛЕЖНОСТИ					
ATT090074	● Передняя и задняя фары	x	x	x	
ATT090080	● Спидометр <i>(интегрирован в дисплей для Hybrid и Power)</i>	x	x	x	
ATT090095	□ Щиток от грязи	x	x	x	47 Евро
ATT090067	□ Зеркало заднего вида	x	x	x	37 Евро
ATT090081	□ Держатель для бутылки	x	x	x	21 Евро
ATT090082	□ Держатель с низкой посадкой для подседельной сумки	x	x	x	79 Евро
ATT090024	□ Насос высокого давления (0 - 11 бар)	x	x	x	66 Евро
ATT090084	□ Дополнительный вес, съемный, 5 кг, для улучшения силы сцепления	x	x	x	84 Евро
ATT090085	□ Звонок	x	x	x	16 Евро
ATT090041	□ Многофункциональный инструмент	x	x	x	19 Евро
ATT090096	□ Защитная фольга	x	x	x	37 Евро
<p>(1) только для стран, в которых разрешена более высокая скорость, или только для использования на частной территории. Данную опцию можно заказать, только если подтверждение на оборотной странице подписано конечным пользователем!</p>					

ПРИНАДЛЕЖНОСТИ



Тормоз, привод задней педали



Щиток от грязи, крепится болтами, черного цвета



Многофункциональный инструмент



Зеркало заднего вида



Дополнительный вес, съемный, 5 кг, для увеличения силы сцепления



Звонок



- Строка состояния со временем и возможностью подключения по Bluetooth
- Крупный спидометр
- Переключается на поле
- Режим нетеропливой езды
- Емкость аккумуляторной батареи
- Оставшееся расстояние

Дисплей подключается к Вашему смартфону (скачивание необходимых приложений neodrives). Записывает данные о поездке, например, среднюю скорость, максимальную скорость, расстояние поездки и полное расстояние.



Насос высокого давления (0 - 11 бар)



Держатель с низкой посадкой для подседельной сумки



Держатель для бутылки

ATTITUDE

● = Стандарт ○ = Бесплатная опция □ = Платная опция

Цена в Евро

ЦВЕТА - пожалуйста, изучите наш каталог оттенков, чтобы подтвердить выбранный вами цвет

ATT100101	○ 01 Белый RAL 9010	ATT100801	○ Цепное огражд.	ATT100901	○ Шатун
ATT100102	○ 02 Искрящийся серебристый	ATT100802	○ Цепное огражд.	ATT100902	○ Шатун
ATT100103	○ 03 Серебристый матовый	ATT100803	○ Цепное огражд.	ATT100903	○ Шатун
ATT100104	○ 04 Серебристый	ATT100804	○ Цепное огражд.	ATT100904	○ Шатун
ATT100105	○ 06 Солнечный желтый	ATT100805	○ Цепное огражд.	ATT100905	○ Шатун
ATT100106	○ 07 Искрящийся лайм	ATT100806	○ Цепное огражд.	ATT100906	○ Шатун
ATT100107	○ 08 Матовый лайм	ATT100807	○ Цепное огражд.	ATT100907	○ Шатун
ATT100110	○ 14 Синий	ATT100810	○ Цепное огражд.	ATT100910	○ Шатун
ATT100111	○ 15 Искрящийся морской	ATT100811	○ Цепное огражд.	ATT100911	○ Шатун
ATT100112	○ 16 Матовый морской	ATT100812	○ Цепное огражд.	ATT100912	○ Шатун
ATT100113	○ 19 Искрящийся пурпурный	ATT100813	○ Цепное огражд.	ATT100913	○ Шатун
ATT100114	○ 20 Матовый пурпурный	ATT100814	○ Цепное огражд.	ATT100914	○ Шатун
ATT100115	○ 21 Красный рубиновый	ATT100815	○ Цепное огражд.	ATT100915	○ Шатун
ATT100116	○ 22 Искрящийся красный	ATT100816	○ Цепное огражд.	ATT100916	○ Шатун
ATT100117	○ 23 Матовый красный	ATT100817	○ Цепное огражд.	ATT100917	○ Шатун
ATT100118	○ 24 Оранжевый тутти-фрутти	ATT100818	○ Цепное огражд.	ATT100918	○ Шатун
ATT100120	○ 27 Графитовый металлик	ATT100820	○ Цепное огражд.	ATT100920	○ Шатун
ATT100121	○ 28 Платиновый металлик	ATT100821	○ Цепное огражд.	ATT100921	○ Шатун
ATT100122	○ 29 Черный	ATT100822	○ Цепное огражд.	ATT100922	○ Шатун
ATT100123	○ 31 Матовый черный	ATT100823	○ Цепное огражд.	ATT100923	○ Шатун
ATT100124	○ 32 Сигнальный белый	ATT100824	○ Цепное огражд.	ATT100924	○ Шатун
ATT100125	○ 33 Розовый	ATT100825	○ Цепное огражд.	ATT100925	○ Шатун
ATT100126	○ 34 Темный шоколад, металлик	ATT100826	○ Цепное огражд.	ATT100926	○ Шатун
ATT100127	○ 35 Небесно-голубой	ATT100827	○ Цепное огражд.	ATT100927	○ Шатун
ATT100128	○ 36 Голубой металлик	ATT100828	○ Цепное огражд.	ATT100928	○ Шатун
ATT100129	○ 37 Марсовый красный (оранж.)	ATT100829	○ Цепное огражд.	ATT100929	○ Шатун
ATT100131	○ 39 Капучино	ATT100831	○ Цепное огражд.	ATT100931	○ Шатун
ATT100132	○ 40 Киви	ATT100832	○ Цепное огражд.	ATT100932	○ Шатун
ATT100133	○ 41 Сверкающий фламинго	ATT100833	○ Цепное огражд.	ATT100933	○ Шатун
ATT100134	○ 42 Матовый антрацит	ATT100834	○ Цепное огражд.	ATT100934	○ Шатун
ATT100135	○ 43 Лазурный	ATT100835	○ Цепное огражд.	ATT100935	○ Шатун

Вы можете выбирать отдельные цвета для рамы, шатунов и цепного ограждения.

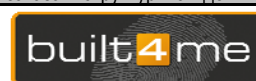
(цвета для шатунов и цепного ограждения только для ATTITUDE Manual и Hybrid)

ЦВЕТА НАКЛЕЕК - для "ATTITUDE" и "Manual / Hybrid / Power" на вилке

ATT100550	● Черный		
ATT100551	○ Серебристый		
ATT100552	○ Оранжевый		

КОММЕНТАРИИ ДЛЯ СПЕЦ. КОНСТРУКЦИИ - обращайтесь за справкой; различные сроки исполнения заказа и структуры скидок.

Ниже представлены некоторые примеры уже существующих опций B4me:



FMG-MJ02-3187-02 - эксплуатация при тетрапегии для (ATTITUDE Hybrid)

FMG-MJ02-3187-01 - эксплуатация универсальной манетки при тетрапегии (ATTITUDE Manual и Hybrid)

FMG-MA03-3201-01 Адапционная связь от - 2 до + 6 см (ATTITUDE Manual, Hybrid и Power)

Quickie ATTITUDE - Базовая цена

Цена опции Евро
Упаковка и транспортировка Евро
Без учета НДС Евро
НДС. Евро
Общая цена Евро

Titan Deutschland GmbH
An der Leimenkaut 31
61352 Bad Homburg, Germany
(06172) 684 441 / 684 439

Эл. почта: sale@ortho-titan.com
Веб-сайт: www.ortho-titan.com

Дилер в России:
ООО НПИП «МИР ТИТАНА»
info@mirtitana.com
www.aktiko.ru
(007) 495 937 3160





QUICKIE® *ATTITUDE*

ПИСЬМО-ПОДТВЕРЖДЕНИЕ

Мы хотели бы обратить Ваше внимание на то, что использование версии *ATTITUDE Power 23* км/ч в дорожном движении разрешается только в отдельных странах, во всех остальных странах ее можно использовать только на частной земле.

В отсутствие одобрения, в соответствии с законодательством о дорожном движении, на *ATTITUDE Power* версии >6 км/ч нельзя передвигаться на общественных дорогах или даже на велосипедных дорожках. Вам нужно осведомиться о национальном законодательстве страны в части использования версий *ATTITUDE Power 10/15/23* км/ч и страхового сбора за них.

При размещении заказа, пожалуйста, подтвердите для нас своей подписью, что Вы уяснили данную информацию, и что нам следует доставить версию из *ATTITUDE Power* версий 10/15/ 23 км/ч

Если я хочу использовать *ATTITUDE Power* версий 10/15/ 23 км/ч в другой стране, тогда я сначала получу информацию о регламентах и законодательстве, действующих на ее территории.

Настоящим подтверждаю, что я осведомлен об этих обстоятельствах и что я буду строго соблюдать национальное законодательство страны.

Подпись заказчика и дата: _____